

TF1 OMEGA FILTER

Een hoogwaardig filter dat met hydronische deeltjesscheiding en een krachtige magneet verontreiniging uit systeemwater verwijdert. Speciaal ontworpen voor installaties met weinig ruimte of op moeilijk bereikbare plekken.

- Groot vermogen, compact formaat
- Ideaal voor installaties met weinig ruimte of op moeilijk bereikbare plekken
- Kan onder 45° geïnstalleerd worden
- Past op verticale, horizontale en diagonale leidingen in beide stroomrichtingen
- Makkelijk te installeren dankzij knelkoppelingen en korte onderbreking van de leiding
- Snel te reinigen, zonder downtime
- Verwijdert magnetische en niet-magnetische verontreiniging
- Vernikkelde messing body, bestand tegen condens en corrosie
- Door dubbele afdichtringen gaat de filter jarenlang mee
- 25 jaar garantie op onderdelen
- Hydronische deeltjesscheiding technologie
- Krachtige neodymiummagneet met solide vastdraaisysteem (Voorzichtigheid geboden met dit product als u een pacemaker heeft)
- Vermindert of onderbreekt de doorstroom niet
- Beschikbaar in 22mm en 28mm

Productspecificaties

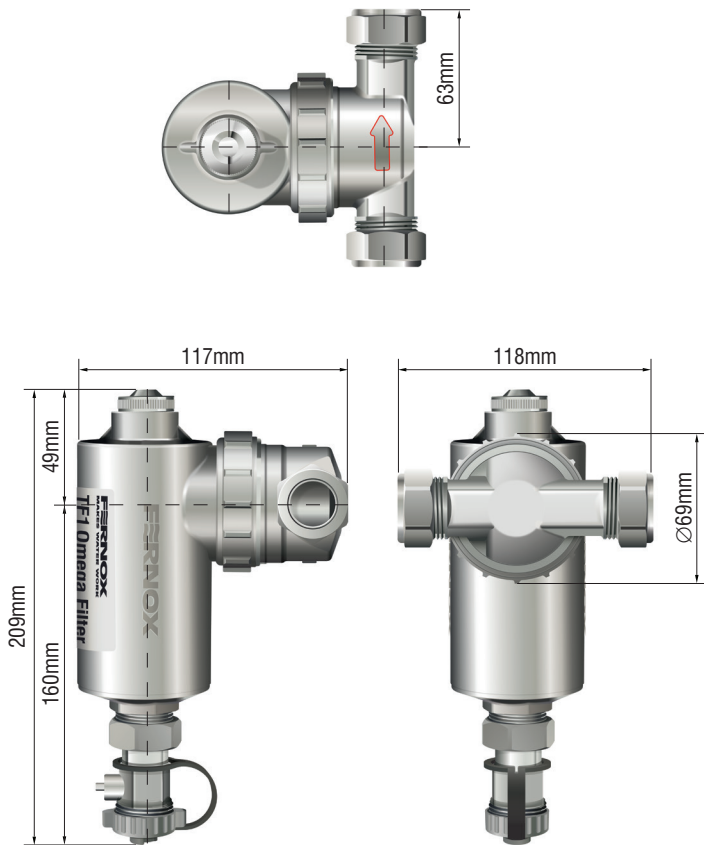
- | | |
|------------------------------------|----------------------------|
| ■ Maximale temperatuur in bedrijf: | 100°C |
| ■ Maximale druk in bedrijf: | 10 bar |
| ■ Maximale doorstroom: | 50 L/min |
| ■ Magnetische eigenschappen: | Krachtige neodymiummagneet |
| ■ Body: | Vernikkeld messing |

Gewicht

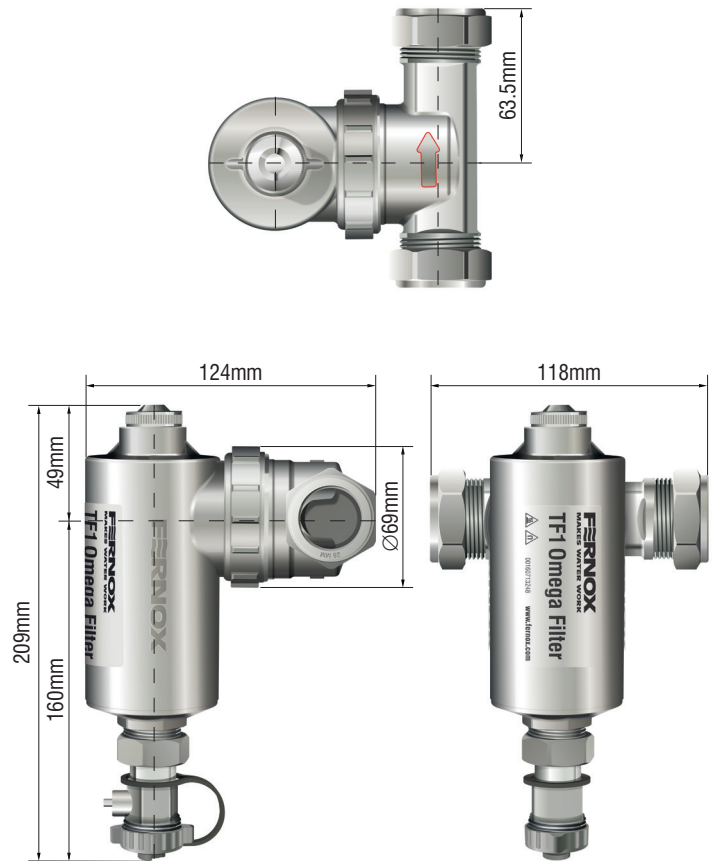
- | | |
|-----------------------|---|
| TF1 Omega Filter 22mm | 1615g (inclusief magneet en aftapkraan) |
| TF1 Omega Filter 28mm | 1695g (inclusief magneet en aftapkraan) |



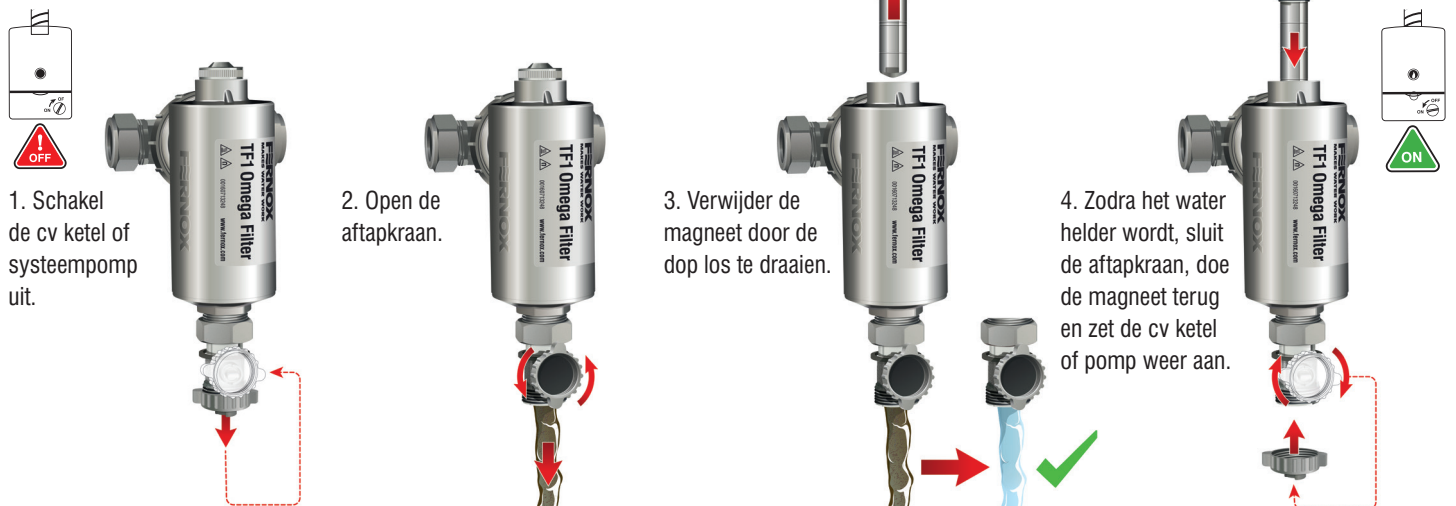
TF1 Omega Filter 22mm



TF1 Omega Filter 28mm

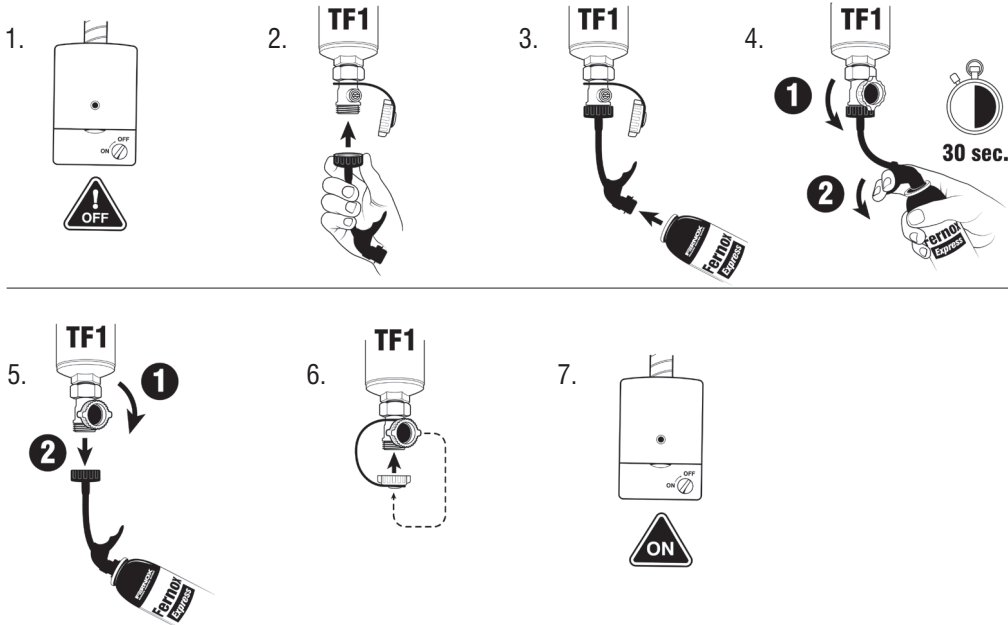


Schoonmaken



Zorg dat magnetische schacht schoon en droog blijft.

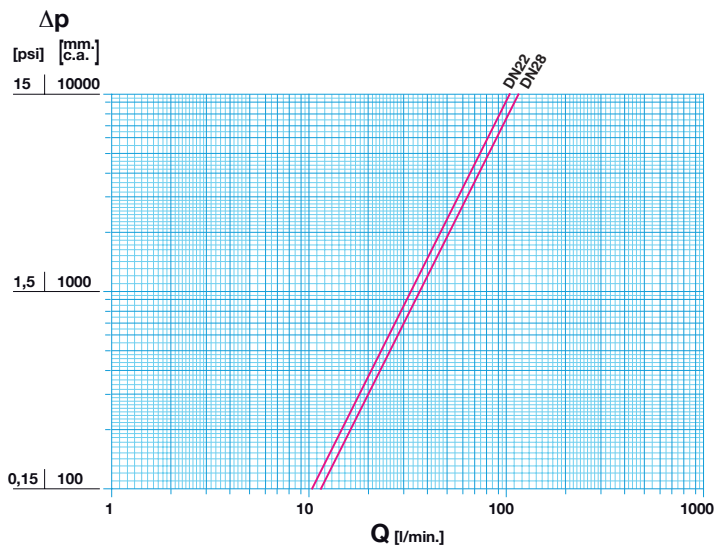
Doseren



Makkelijk bij te vullen met Fernox Express producten via de knelkoppeling.

NB als er magnetische deeltjes of verontreiniging in de filter zitten, eerst doorspoelen met water. Volg de reinigingsinstructies. Kijk uit: heet oppervlak!

Drukverlies



Toepassing

Ontworpen voor installaties kort bij de muur. De filter kan geïnstalleerd worden op horizontale, verticale en diagonale leidingen in beide doorstroomrichtingen.

Gebruik van inhibitor

Een TF1 Omega Filter beschermt een cv ketel tegen de schadelijke effecten van corrosiedeeltjes. Deze zitten in een installatie als gevolg van een chemische reactie, die optreedt wanneer water in aanraking komt met de verschillende metaalsoorten die gebruikt worden in klimaatsystemen. NB: om verdere corrosie te voorkomen, moet een inhibitor (anti-corrosiemiddel) worden gebruikt in combinatie met de TF1 Omega Filter. In systemen met gedemineraliseerd of zacht water, moet een anti-corrosiemiddel van hoge kwaliteit aanwezig zijn.

Productcodes

TF1 Omega Filter 22mm – 62248 TF1 Omega Filter 28mm – 62251 TF1 Omega Filter Flushing Adapter – 62289

Verpakking en opslag

Per stuk verpakt, inclusief handleiding. Geen speciale vereisten voor opslag.

Reserveonderdelen verkrijgbaar bij Fernox.

NL Tel: 035 69 55 444 Email: nederland@fernox.com BEL Tel: +32 14 44 50 01 Email: belgie@fernox.com

